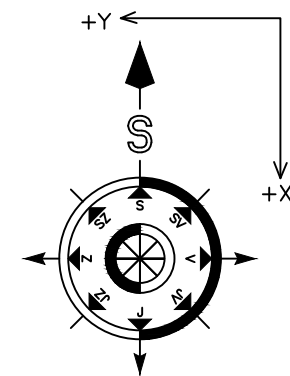
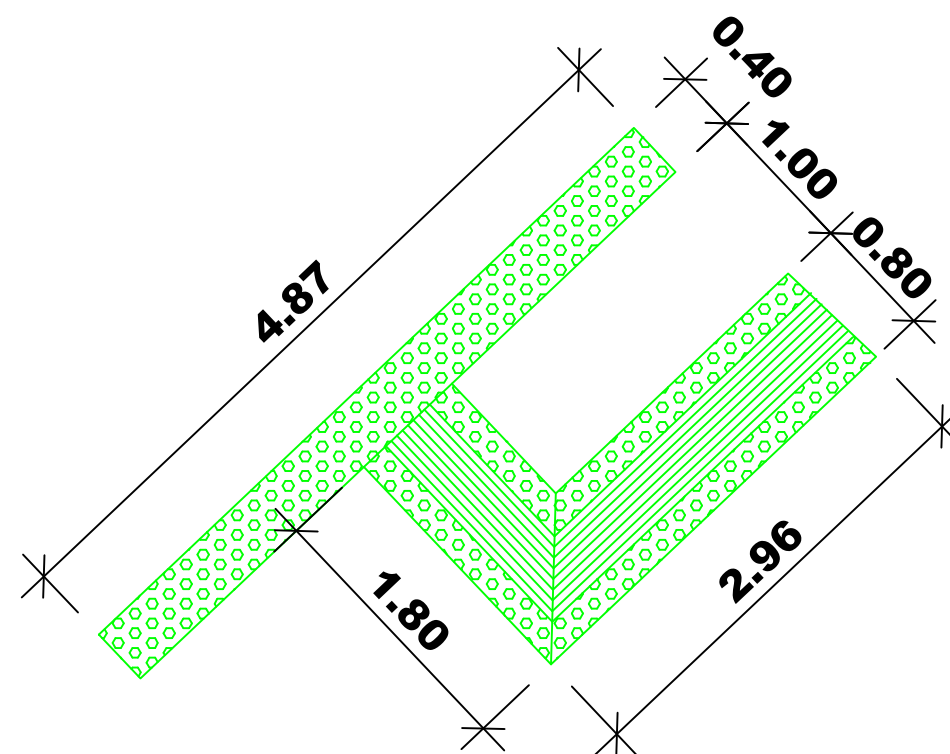


UPOZORNENIE !

- * PRED ZAČATÍM VÝKOPOVÝCH PRÁČ ŽIADAM, ABY BOLO ZAISTENÉ SKUTOČNÉ VYTÝČENIE TRASY PODZEMNÝCH VEDENÍ KOLIDUJÚCICH Z PROJEKTOVANÝMI DOPRAVNÝMI PLOCHAMI V RÁMCI STAVBY, PRÍPADNE SA ZAISTIL U JEDNOTLIVÝCH SPRÁVCOV PODZEMNÝCH VEDENÍ DOZOR POČAS VÝKOPOVÝCH PRÁČ, ABY NEDOŠLO KU POŠKODENIU TÝCHTO VEDENÍ.
- * V PRÍPADE KOLÍZIE PROJEKTOVANÝCH DOPRAVNÝCH PLOCH S PODZEMNÝMI VEDENIAMI, PRI ZISTENÍ NEDOSTATOČNÉHO KRYTIA JESTVUJÚCICH PODZEMNÝCH VEDENÍ JE POTREBNÉ CHRÁNIŤ ICH INŽINIERSKÝMI PODCHODMI (CHRÁNIČKAMI), PO ICH SKUTOČNOM ZAMERANÍ V TERÉNE A V PRÍPADE POTREBY ICH AJ PRELOŽIŤ. TÚTO SKUTOČNOSŤ JE POTREBNÉ KONZULTOVAŤ S PROJEKTANTOM.
- * PROJEKTOVANÉ INŽINIERSKE SIETE VRÁTANE PRÍPADNÝCH PRELOŽIEK JESTVUJÚCICH SIETÍ BUDÚ ULOŽENÉ PODĽA PLATNÝCH STN EN A PREDPISOV, A V PRÍPADE POTREBY BUDÚ ULOŽENÉ V CHRÁNIČKÁCH V RÁMCI JEDNOTLIVÝCH STAVEBNÝCH OBJEKTOV.

BEZBARIÉROVÁ ÚPRAVA M=1:50



Číslo pare:

LEGENDA

- DLÁŽDENÝ CHODNÍK : cca 110,60m² (z toho pre nevidomých 5,10m²)
- ZELENÉ PLOCHY : cca 60,00m²
- SO 02 PREPOJOVACÍ CHODNÍK (nie je súčasťou SO 01)
- 1,0% PRIEČNY SPÁD URČENÝ
- 236,00 VÝŠKOVÉ KÓTY

INŽINIERSKE SIETE

— → — JESTVUJÚCE INŽINIERSKE SIETE

Kótované v : m

SÚRADNICOVÝ SYSTÉM : JTSK

VÝŠKOVÝ SYSTÉM : B.p.v.

TÁTO PROJEKTOVÁ DOKUMENTÁCIA SLUŽÍ VÝHRADNE PRE DANÚ STAVBU A DANÉHO INVESTORA

AUTOR	ING. DALIMÍR LIPTÁK	VYPRACOVAL	ING. DALIMÍR LIPTÁK
ZODP.PROJ.	ING. DALIMÍR LIPTÁK	KONTROLA	
	KOŠICKÝ	MIESTO	Husárska ulica, Košice
Mestská časť Košice – Západ			

VÝSTAVBA CHODNÍKA NA HUSÁRSKEJ ULICI

Čís.P.S./OBJ. **SO 01 CHODNÍK**

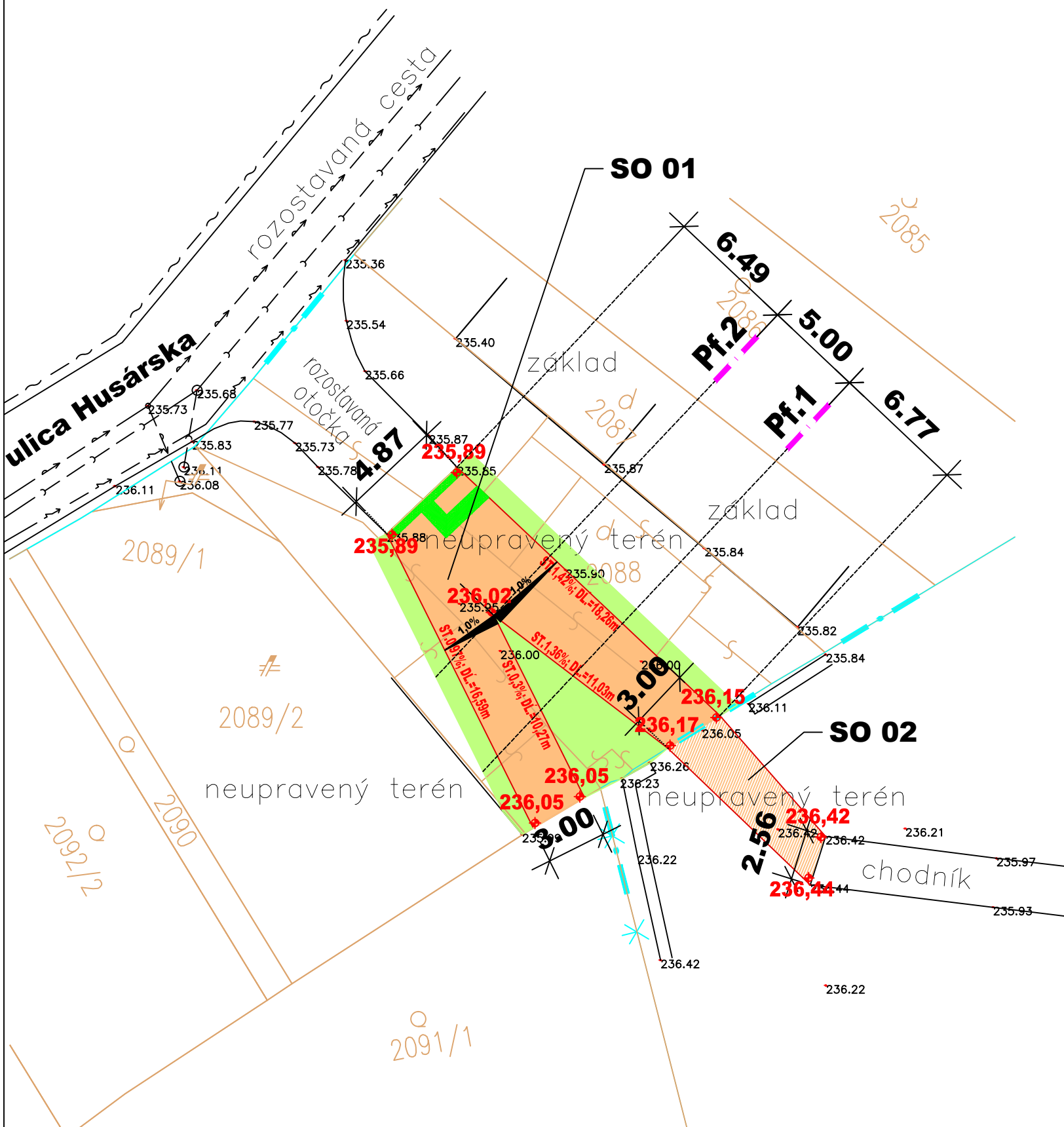
DOPRAVNÉ STAVBY

PROFESIA VÝKRES :
CE SITUÁCIA

Projektant / Projektant profesie :

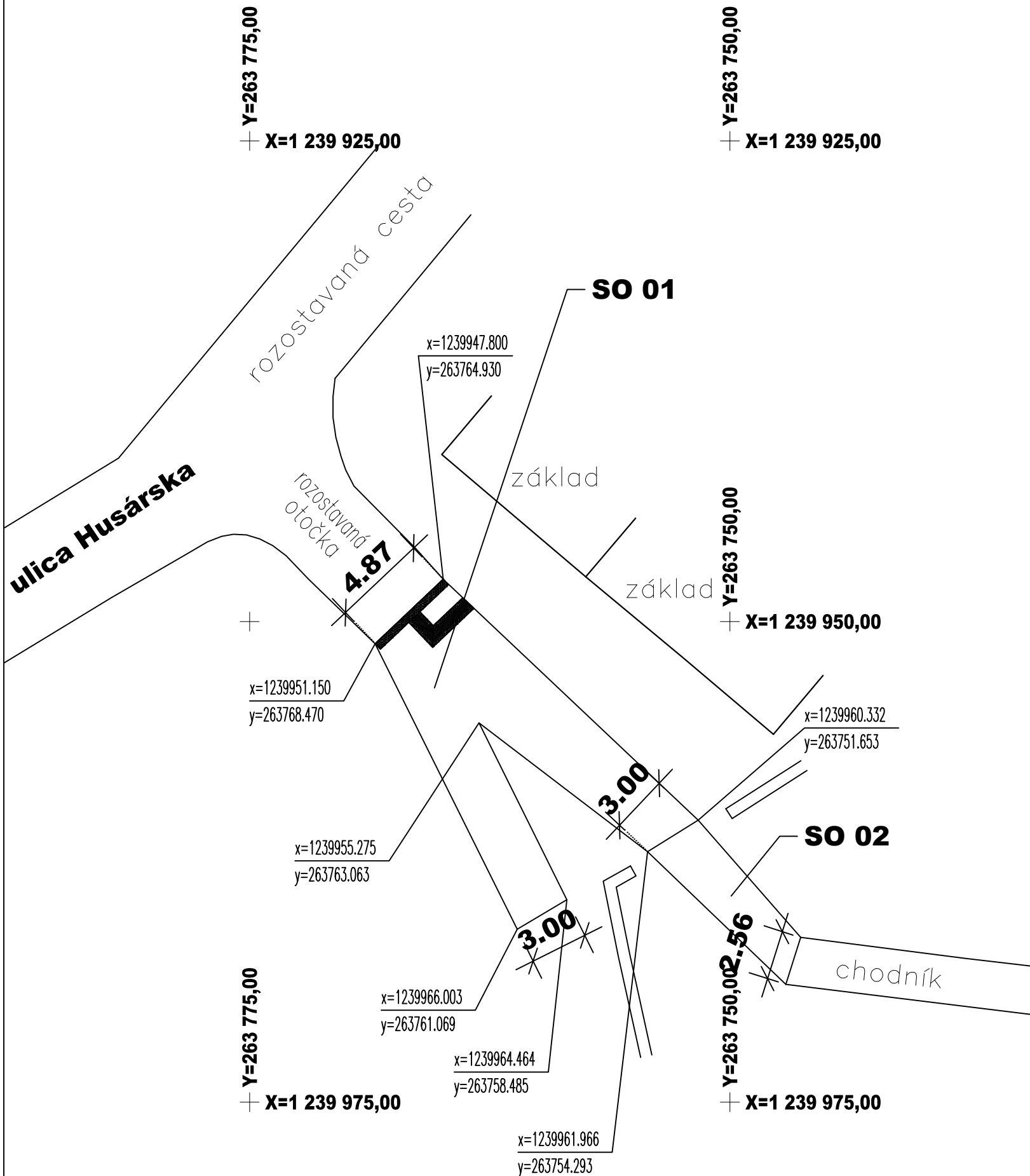
Ing.Dalimír LIPTÁK
Lomnická 9, 040 01 Košice
tel: 0903 032 425
IČO:35539178 DIČ:1020680298

KÓTOVANÉ	m
STUPEŇ	PROJEKT PRE STAVEBNÉ POVOLENIE
FORMÁT	2 x A4
DÁTUM	09/2020
MIERKA	ČÍSLO VÝKRESU
1:250	CE-01

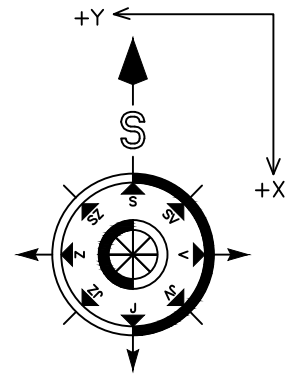
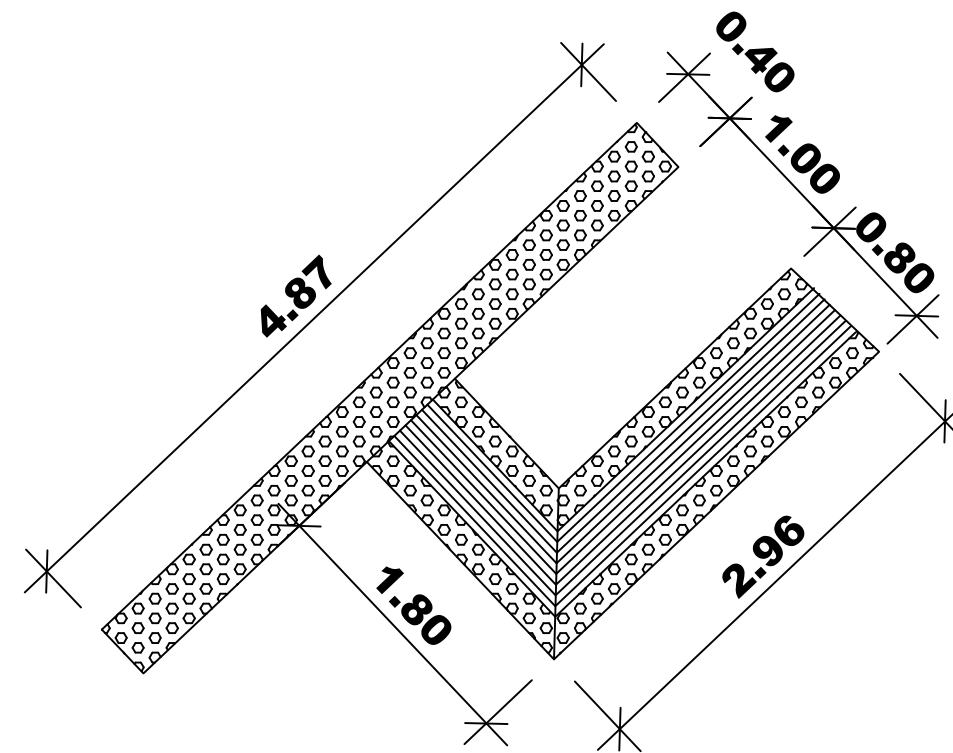


UPOZORNENIE!

VYTÝČENIE SA UROBÍ V JTSK A BUDE VZTIAHNUTÉ NA NAJBLIŽŠIE PEVNÉ BODY, KTORÉ JE POTREBNÉ AK SÚ V AREÁLI STAVBY PRI BÚRACÍCH A ZEMNÝCH PRÁČACH ZAFIXOVAŤ A ZABEZPEČIŤ ICH NOVÚ POLOHU VZHĽADOM NA STAV PO UKONČENÍ STAVBY. KONEČNÝ STAV JE POTREBNÉ ZAVIESŤ DO ŠTÁTNEJ NIVELAČNEJ SIETE CEZ PRÍSLUŠNÝ KARTOGRAFICKÝ A GEODETICKÝ ÚRAD.



BEZBARIÉROVÁ ÚPRAVA M=1:50



Číslo pare:

Projektant / Projektant profesie :

Kótované v : m

SÚRADNICOVÝ SYSTÉM : JTSK

VÝŠKOVÝ SYSTÉM : B.p.v.

TÁTO PROJEKTOVÁ DOKUMENTÁCIA SLUŽI VÝHRADNE PRE DANÚ STAVBU A DANÉHO INVESTORA

AUTOR	ING. DALIMÍR LIPTÁK	VYPRACOVAL	ING. DALIMÍR LIPTÁK
ZODP.PROJ.	ING. DALIMÍR LIPTÁK	KONTROLA	
	KOŠICKÝ	MIESTO	Husárska ulica, Košice
Mestská časť Košice – Západ			

VÝSTAVBA CHODNÍKA NA HUSÁRSKEJ ULICI

Čís.P.S./OBJ. **SO 01 CHODNÍK**

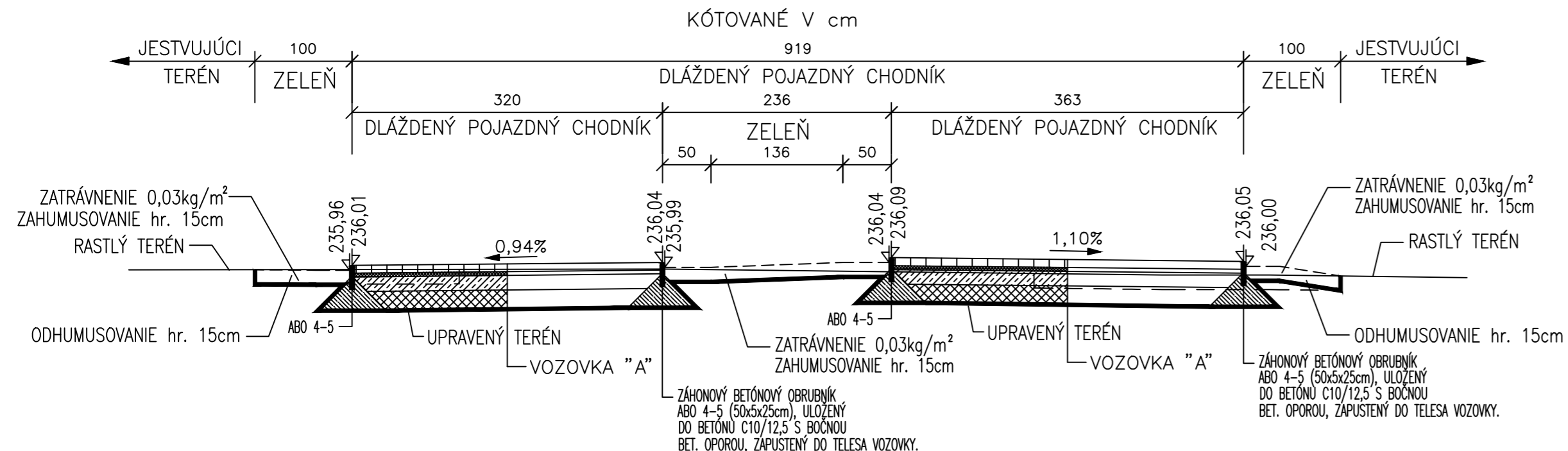
DOPRAVNÉ STAVBY

PROFESIA **CE** VÝKRES : **VYTYČOVACÍ VÝKRES**

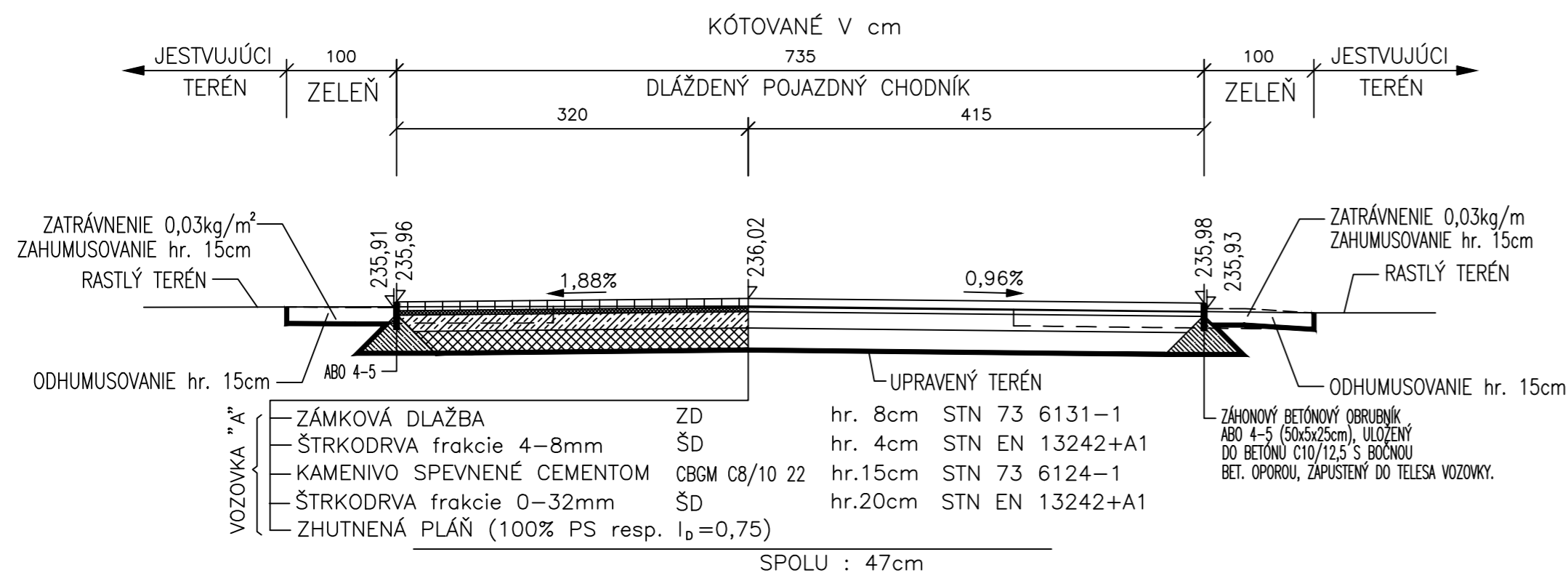
Ing.Dalimír LIPTÁK
Lomnická 9, 040 01 Košice
tel: 0903 032 425
IČO:35539178 DIČ:1020680298

KÓTOVANÉ	m
STUPEŇ	PROJEKT PRE STAVEBNÉ POVOLENIE
FORMÁT	2 x A4
DÁTUM	09/2020
MIERKA	ČÍSLO VÝKRESU
1:250	CE-02

Pf.1 - CHODNÍK VO VOĽNOM TERÉNE M=1:50



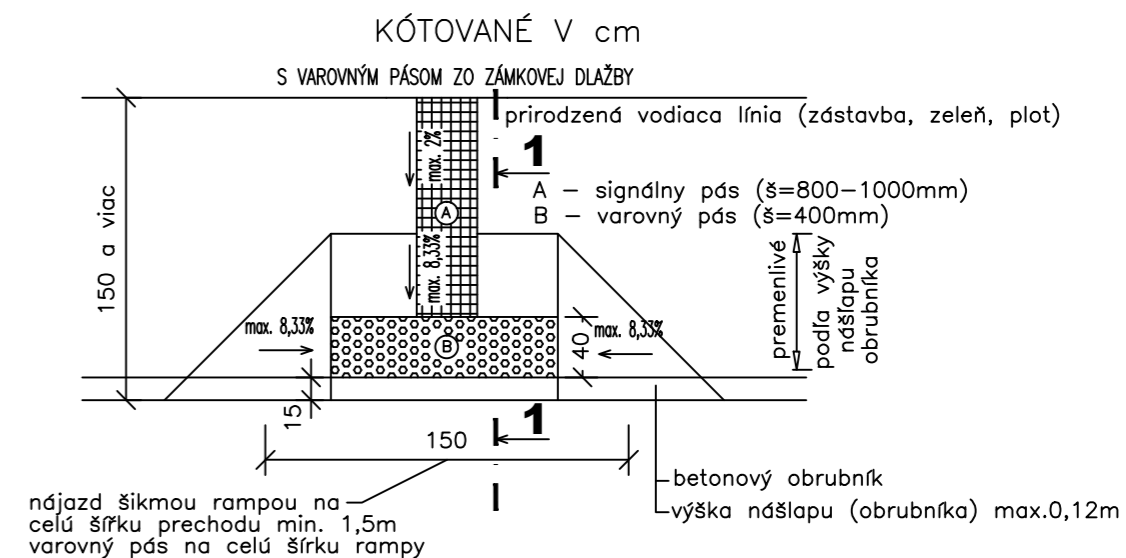
Pf.2 - CHODNÍK VO VOĽNOM TERÉNE M=1:50



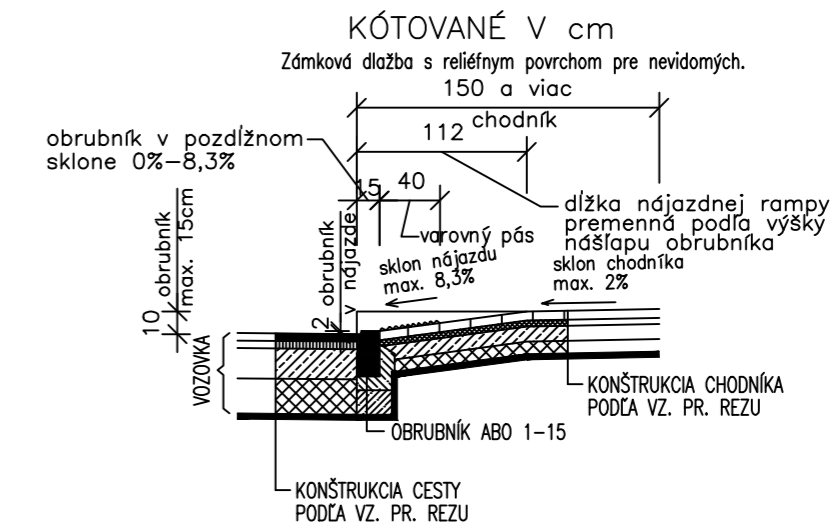
POZNÁMKA :

- * POD KONŠTRUKČNOU SKLADBOU DOPRAVNÝCH PLÔCH JE POŽADOVANÉ $E_{car,2} \leq 45\text{MPa}$, PLATNOSŤ $E/E_1 \leq 2,5$
A MIERA ZHUTNENIA 100% PS resp. $I_D = 0,75$ PODĽA POUŽITÉHO MATERIÁLU [ZEMINA resp. ŠTRKODRVA
PODĽA SKÚŠOK PREDPÍSANÝCH STN 73 6133, STN EN ISO 14688-2 A STN EN ISO 14689-1/01 PRIAMO NA STAVBE].
- * NUTNOSŤ POSTUPOV A POUŽITIE MATERIÁLU PRE SPODNÚ STAVBU CIEST BUDE SLEDOVAŤ STAVEBNÝ DOZOR
ZA INVESTORA. KONŠTRUKČNÁ PLÁŇ SA V PRÍPADE POTREBY (HUTNIACI POKUS) UPRAVÍ VÁPENNOU STABILIZÁCIOU
(PREDPOKLAD 20cm) resp. GEOTEXTÍLIU A GEOMREŽAMI S VÝMENOU MATERIÁLU PODĽOŽIA.
- * ZEMNÉ PRÁCE SA BUDÚ ROBIŤ PODĽA VZOROVÝCH PRIEČNYCH REZOV.
- * V PRÍPADE POTREBY SA BUDÚ POSTUPY KONZULTOVAŤ S PROJEKTANTOM.
- * NA ODVODNENIE VOZOVKY CHODNÍKA NA JESTVUJÚCU VOZOVKU PARKOVISKA SA POUŽIJÚ POZDĹŽNE A PRIEČNE SPÁDY.
- * NA STYKU CHODNÍKA S VOZOVKOU PRE AUTOMOBILY SA V SMERE POHYBU PEŠÍCH UROBÍ BEZBARIÉROVÁ ÚPRAVA,
PRIČOM SA OSADÍ VAROVNÝ PÁS PRE NEVIDOMÝCH A VODIACI PÁS PODĽA VYHLÁŠKY č. 532/2002 Z.z. A TECHNICKÉHO
PREDPISU TP 10/2011.

NÁJAZD ŠIKMOU RAMPOU NA ŠIROKÝ CHODNÍK M=1:50



PRIEČNY REZ 1-1 NÁJAZDOM M=1:50



Kótované v cm

TÁTO PROJEKTOVÁ DOKUMENTÁCIA SLUŽI VÝHRADNE PRE DANÚ STAVBU A DANÉHO INVESTORA

AUTOR	ING. DALIMÍR LIPTÁK	VYPRACOVAL	ING. DALIMÍR LIPTÁK
ZODP.PROJ.	ING. DALIMÍR LIPTÁK	KONTROLA	
KRAJ	KOŠICKÝ	MIESTO	Husárska ulica, Košice
STAVEBNÍK	Mestská časť Košice – Západ		
STAVBA	VÝSTAVBA CHODNÍKA NA HUSÁRSKEJ ULICI		
ČÍS.P.S./OBJ.	SO 01 CHODNÍK		
	DOPRAVNÉ STAVBY		
PROFESIA	VÝKRES :		
CE	VZOROVÉ PRIEČNE REZY		

Číslo pare:

Projektant / Projektant profesie :

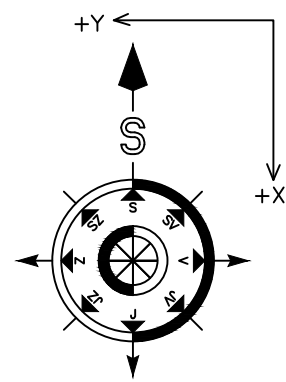
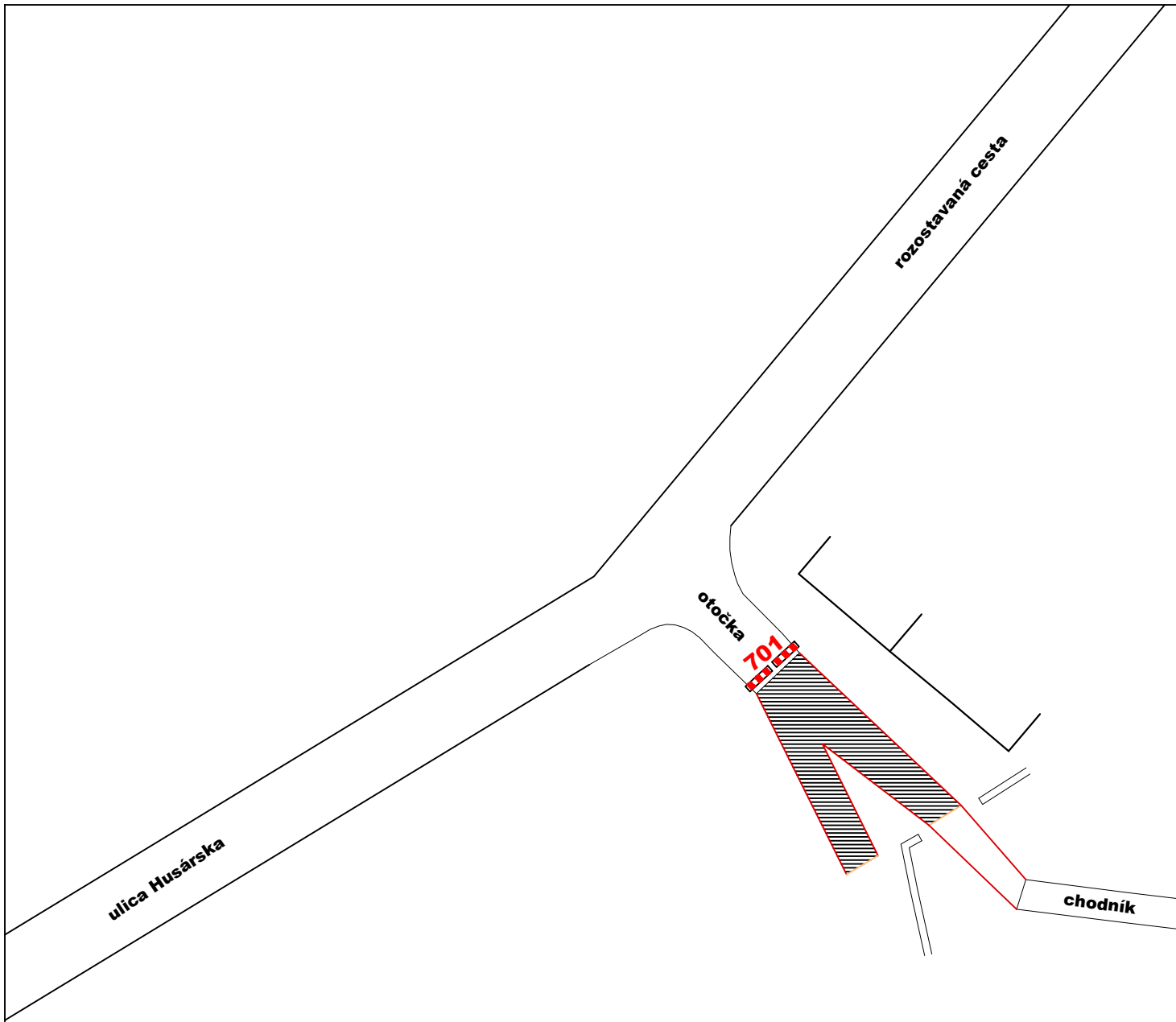
Ing. Dalimír LIPTÁK
Lomnická 9, 040 01 Košice
tel: 0903 032 425
IČO:35539178 DIČ:1020680298

KÓTOVANÉ	cm
STUPEŇ	PROJEKT PRE STAVEBNÉ POVOLENIE
FORMÁT	3 x A4
DÁTUM	09/2020
MIERKA	ČÍSLO VÝKRESU
1:50	CE-03

LEGENDA

 PROJEKTOVANÁ VÝSTAVBA CHODNÍKA

Práce na realizácii nového chodníka na Husárskej ulici sa budú robiť v čo najkratšom časovom období a bez zbytočných prietahov. Vodiči budú na práce upozornení osadením zábran na označenie uzávierky na konci rozostavanej otočky pre zabezpečenie bezpečnosti prác.



Číslo pare:

SITUÁCIA ŠIRŠÍCH VZŤAHOV - schématicky



Kótované v : m

TÁTO PROJEKTOVÁ DOKUMENTÁCIA SLUŽI VÝHRADNE PRE DANÚ STAVBU A DANÉHO INVESTORA

AUTOR	ING. DALIMÍR LIPTÁK	VYPRACOVAL	ING. DALIMÍR LIPTÁK
ZODP.PROJ.	ING. DALIMÍR LIPTÁK	KONTROLA	
KRAJ	KOŠICKÝ	MIESTO	Husárska ulica, Košice
STAVEBNÍK	Mestská časť Košice – Západ		
STAVBA	VÝSTAVBA CHODNÍKA NA HUSÁRSKEJ ULICI		
ČÍS.P.S./OBJ.	SO 01 CHODNÍK		
	DOPRAVNÉ STAVBY		
PROFESIA	VÝKRES : DOČASNÉ DOPRAVNÉ ZNAČENIE		
CE			

Projektant / Projektant profesie :

Ing.Dalimír LIPTÁK
Lomnická 9, 040 01 Košice
tel: 0903 032 425
IČO:35539178 DIČ:1020680298

KÓTOVANÉ	m
STUPEŇ	PROJEKT PRE STAVEBNÉ POVOLENIE
FORMÁT	2 x A4
DÁTUM	09/2020
MIERKA	ČÍSLO VÝKRESU
1:500	CE-04