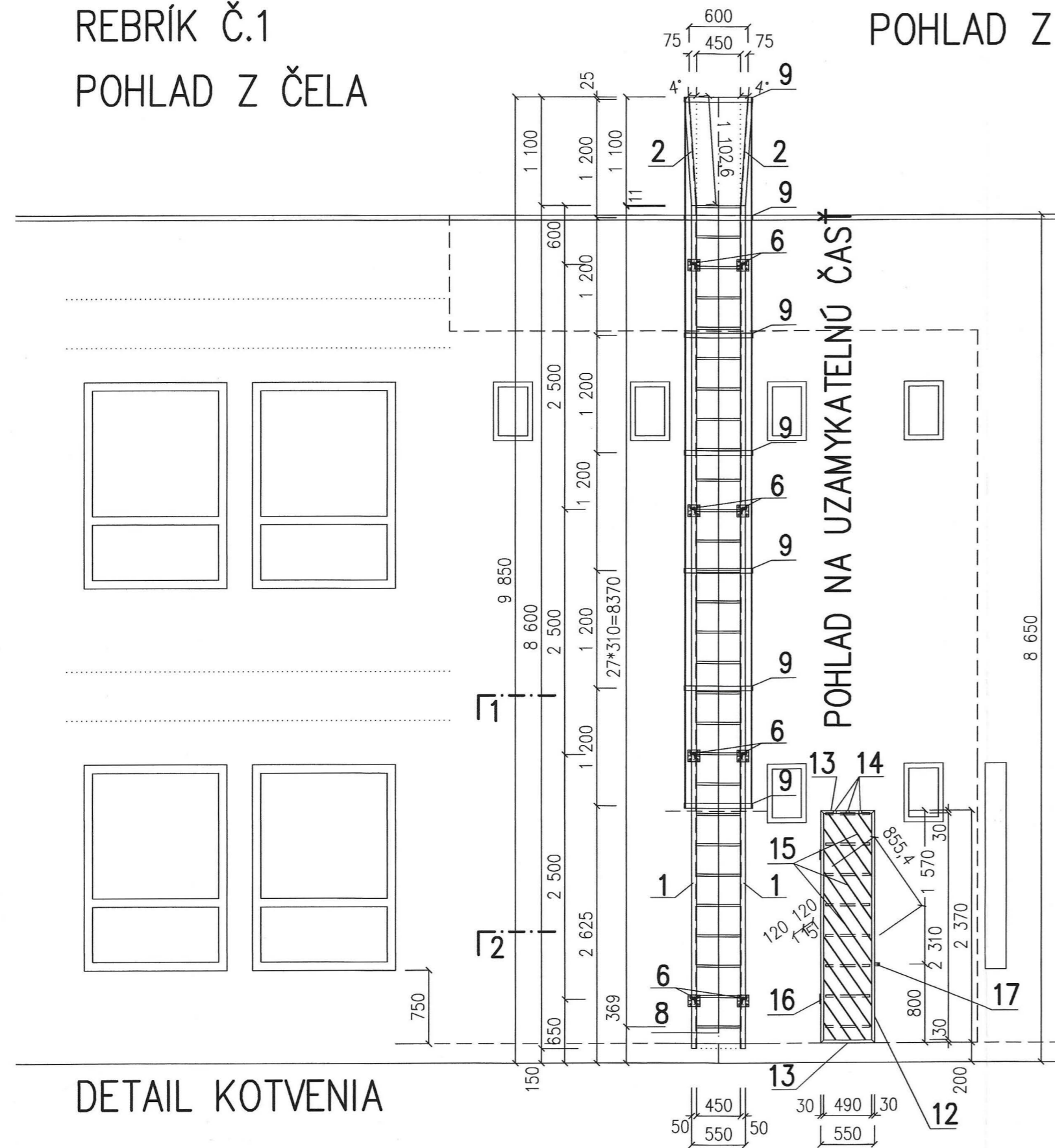
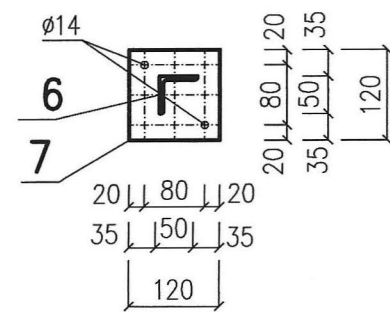


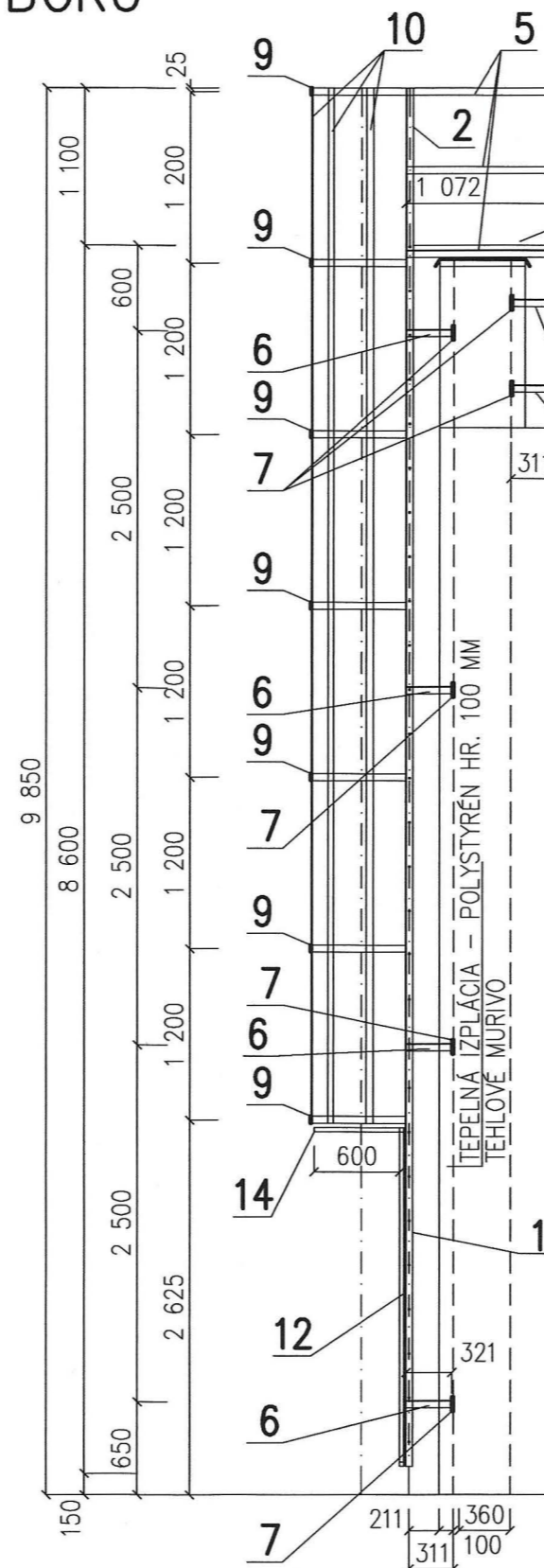
REBRÍK Č.1
POHLAD Z ČELA



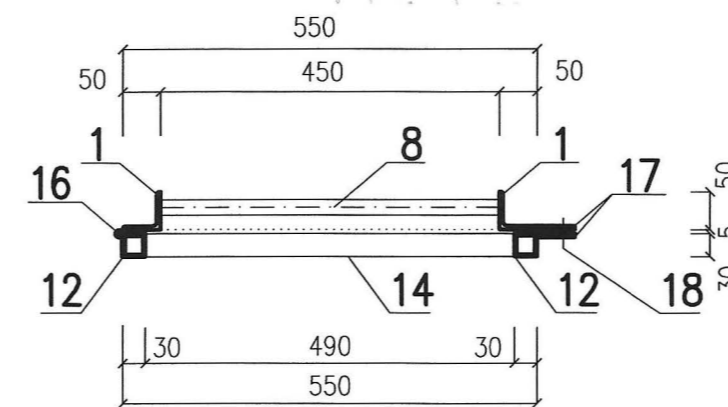
DETAIL KOTVENIA



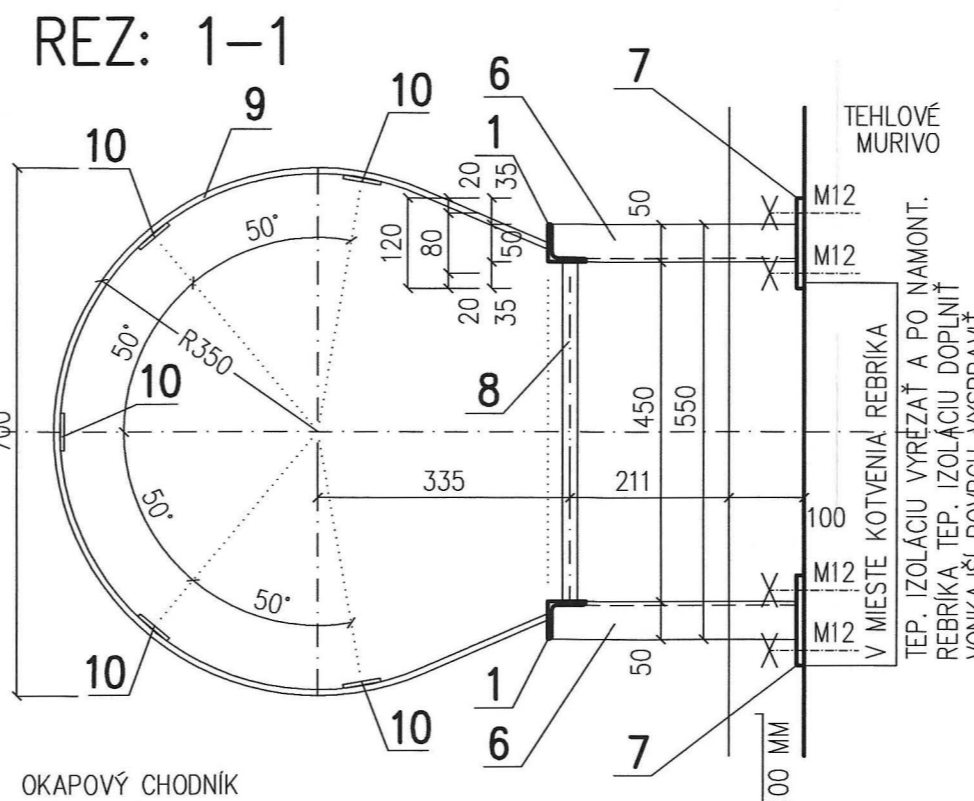
POHLAD Z BOKU



REZ: 2-2



POHLAD ZO STRECHY



VÝKAZ MATERIÁLU

P.Č.	POPIS PRVKU	ROZM. PRVKU mm	POČET PRVKOV ks	JEDN. HMOT. kg/m	HMOT. CELKOM kg	POZNÁMKA
1	ZVISLÝ NOSNÍK REBRÍKA L50.5	8600	2	3,77	64,90	
2	ZVISLÝ NOSNÍK REBRÍKA L50.5	1103	2	3,77	8,40	
3	ZVISLÝ NOSNÍK REBRÍKA L50.5	1165	2	3,77	8,80	
4	ZVISLÝ NOSNÍK REBRÍKA L50.5	1103	2	3,77	8,40	
5	VODOROVNÝ NOSNÍK REBRÍKA L50.5	1072	6	3,77	24,30	
6	KOTEVNÝ NOSNÍK REBRÍKA L50.5	321	12	3,77	14,60	
7	KOTVIACA DOSKA HR. 10 MM	100*100	12	78,50	9,50	
8	PRIEČNIKY Ø22 MM	450	32	2,984	43,00	
9	PASOVINA 8*50 MM	1750	7	3,14	38,50	
10	PASOVINA 5*50 MM	7250	5	2,00	72,50	
11	POZINKOVANÝ POROROŠT HR. 35 MM	550*1000	1	13,60	13,60	
12	UZATVORENÝ PROFIL 30*30*2	2370	2	1,76	8,40	
13	UZATVORENÝ PROFIL 30*30*2	550	2	1,76	2,00	
14	UZATVORENÝ PROFIL 30*30*2	600	3	1,76	2,20	
15	PASOVINA 5*30 MM	855	11	1,18	11,10	
16	OTOČNÉ ZÁVESY	100	2	1,00	2,00	
17	PASOVINA 5*30 MM	50	2	1,18	0,20	
18	VISIACA ZÁMKA FAB		1	0,50	0,50	
19	KOTV. SKRUTKY DO TEHLOVÉHO MURIVA	M12	24	0,50	12,00	POZINKOVANÉ
20					344,70	
	STRATNE +5%				17,30	
	CELKOM				362,00	

POZNÁMKA :

- * OCEL 11 373
- * ELEKTRODY E 4483
- * OCHRANA MATERIÁLU ŽIAROVÉ POZINKOVANIE
- * ZVARY POUŽÍVAŤ NA SPÁJANIE PRVKOV KÚTOVÉ PO OBVODE STYKUHR. 5 MM.
- * VÝKRESOVÁ DOKUMENTÁCIA OK NIE JE SPRACOVANÁ NA ÚROVNI VÝROBNEJ DOKUMENTÁCII.
- * V MIESTE KOTVENIA REBRÍKA OSEKAŤ OMIETKU A PODKLAD VYSPRÁVIŤ CEMENTOVOU OMIETKOU
- * POZINKOVANÝ POROROŠT KU OK REBRÍKA PRISKRUTKOVAŤ

Navhol	Vypracoval	Kreslil	Kontroloval	PRORESING	
Ing.Juraj DŽUGAN	Ing.Juraj DŽUGAN	Ing.Juraj DŽUGAN	Ing.Juraj DŽUGAN	Ing.Juraj DŽUGAN Denesova 29 040 11 KOŠICE	
Investor	MESTSKÁ ČASŤ KOŠICE-ZÁPAD, Trieda SNP 39, KOŠICE			Format	2*A4
Miesto stavby	BUDOVA NA TR. SNP Č.24 V KOŠICIACH			Datum	05.2019
Stavba	PREVÁDZKOVÝ REBRÍK NA BUDOVE NA TRIEDE SNP 24, KOŠICE			Stupen	PROJEKT
Objekt				C.zakazky	
Obsah vykresu	VÝKRES REBRÍKA Č.1 Z TERÉNU NA STRECHU			Arch.c.	
	Mierka	1:50	Cisto vykresu	01	